

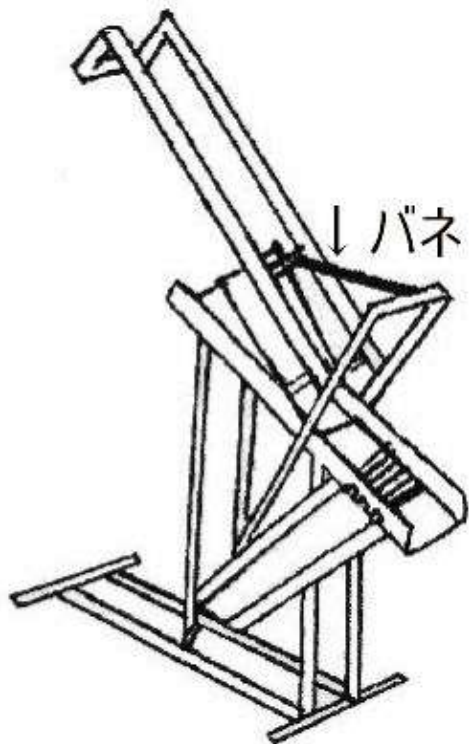
バネの交換について

バネはしぼり機の種類によって異なる部品を使用しております。
しぼり機の型式が不明な場合は、下図を参考にしてください。

N J - 8 取手のみあります。

N J - 1 0 取手と足踏板があります。

牟岐式(他社製) 足踏板のみで、バネは最下部にあります



N J - 8 外観図



N J - 1 0 外観図



牟岐式外観

ご注意：牟岐式は他社の製品になります。バネの販売のみ行っており修理はいたしておりません。

NJ-8とNJ-10のバネの取付

取手で頭や顔を打たないように注意してバネを引っ掛けてください。



NJ-8

画像右側の蝶ボルトをはずしてバネの輪をワッシャーの下に入れて蝶ボルトを取付ます固定ではなく引っ掛けた状態です。

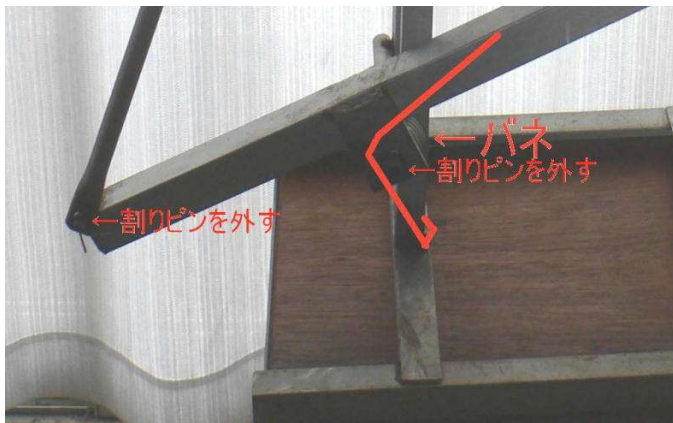


NJ-10

バネの下側をボルトに引っ掛けます
画像の様に足踏み板の下に物を置くと取付が楽にできます

牟岐式バネの取付

本体を横に倒して作業します。割りピンを2か所外します



↑ 下から見た図

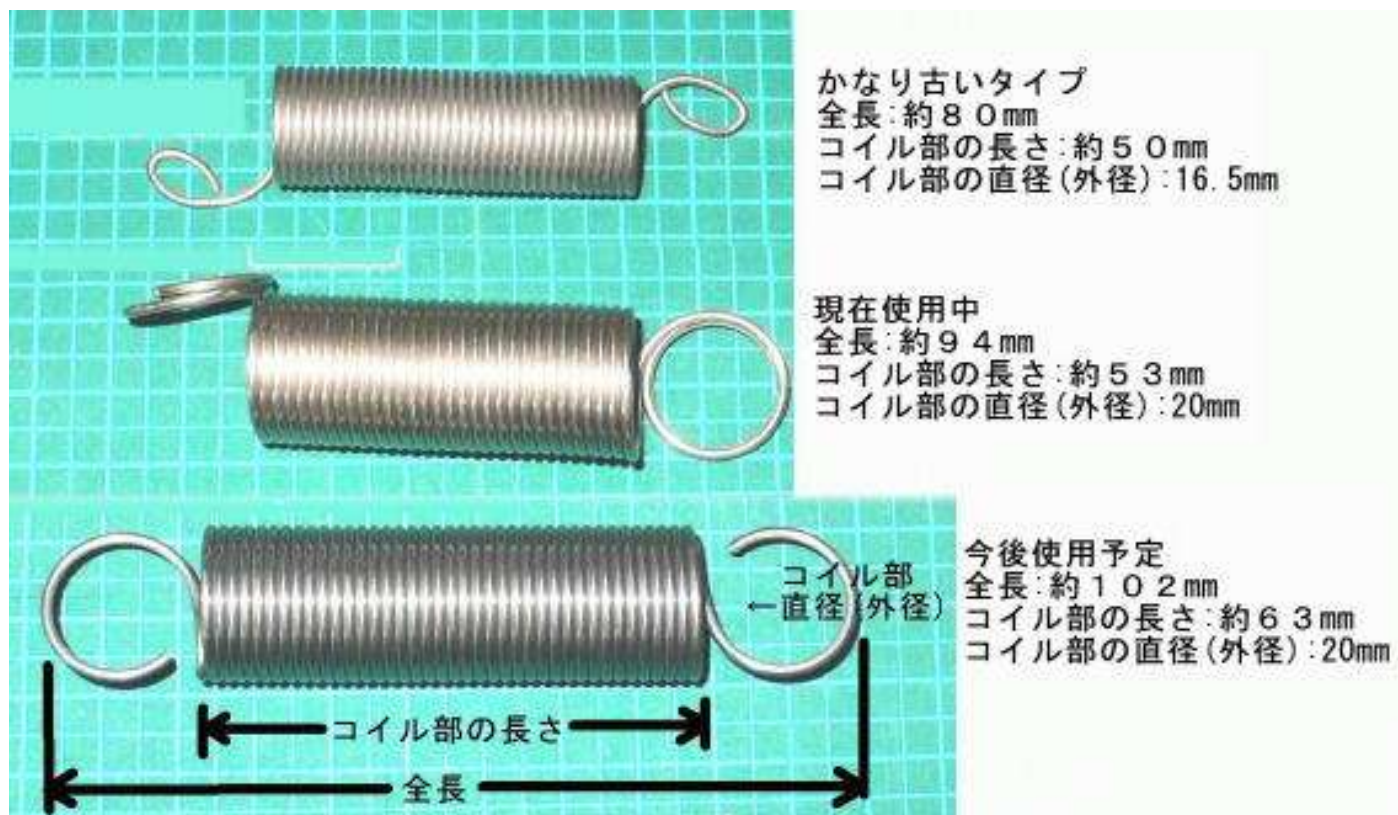
バネ（消耗部品）

ご注意：バネが縮んだ状態で取手や足踏板から手や足を離してください。

バネが伸びた状態で手や足を離すと勢いよく戻り、バネが衝撃で痛み切れる原因になります。

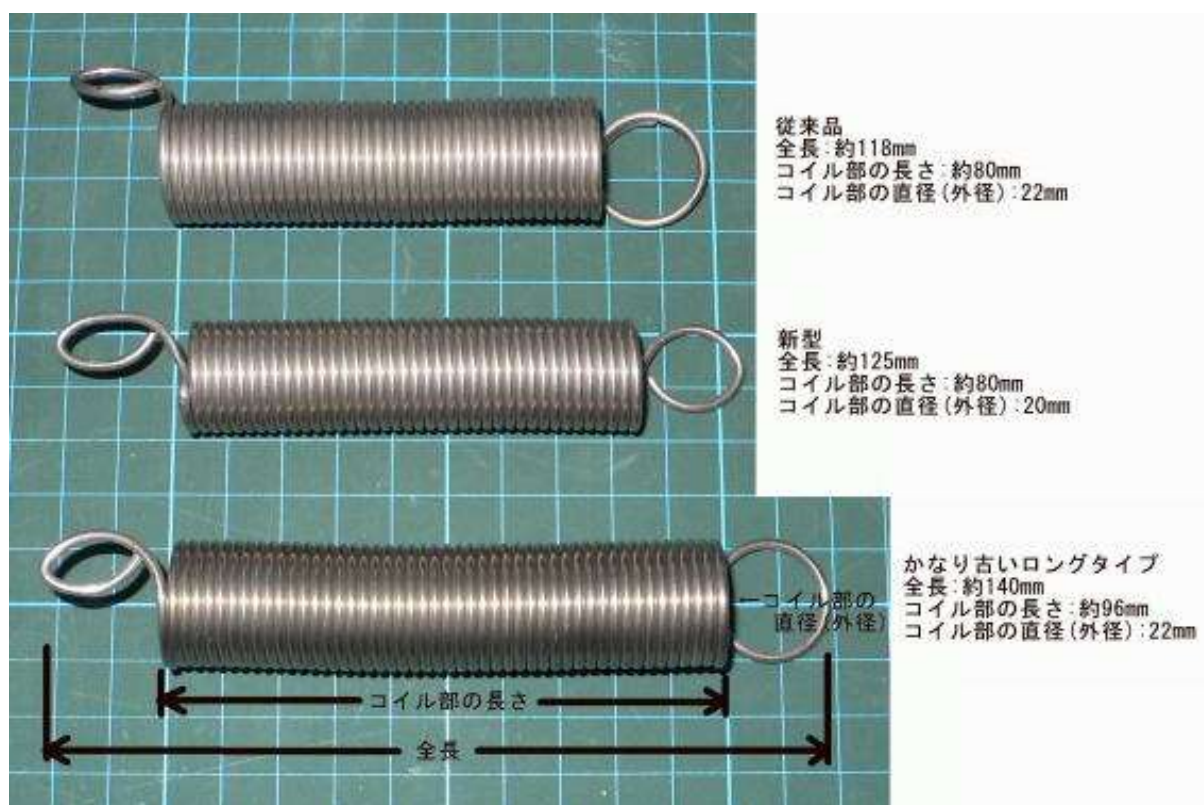
NJ-8用バネ

税込売価 1,760円

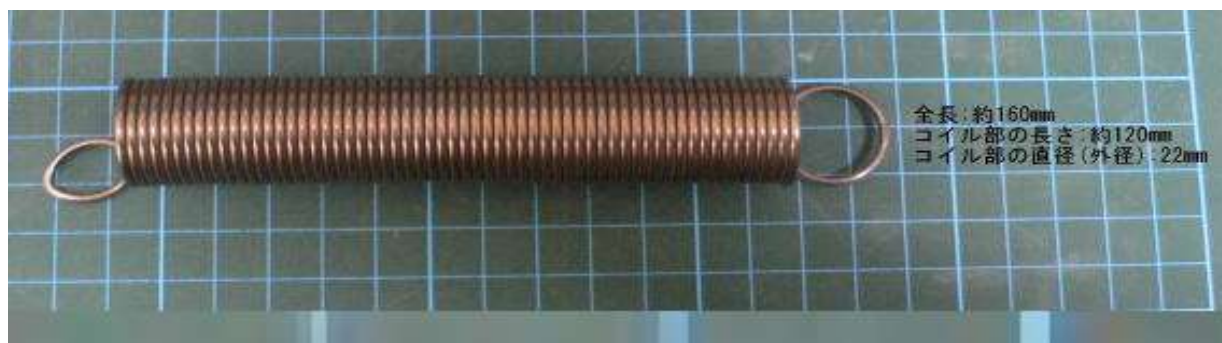


NJ-10用バネ

税込売価 2,200円



NJ-18用バネ 税込売価 2,860円



牟岐式バネ 税込売価 3,300円



牟岐式しぼり機は他社製品で**バネの販売のみ**行っております。修理は致しておりません。
足踏み式で取手はありません。